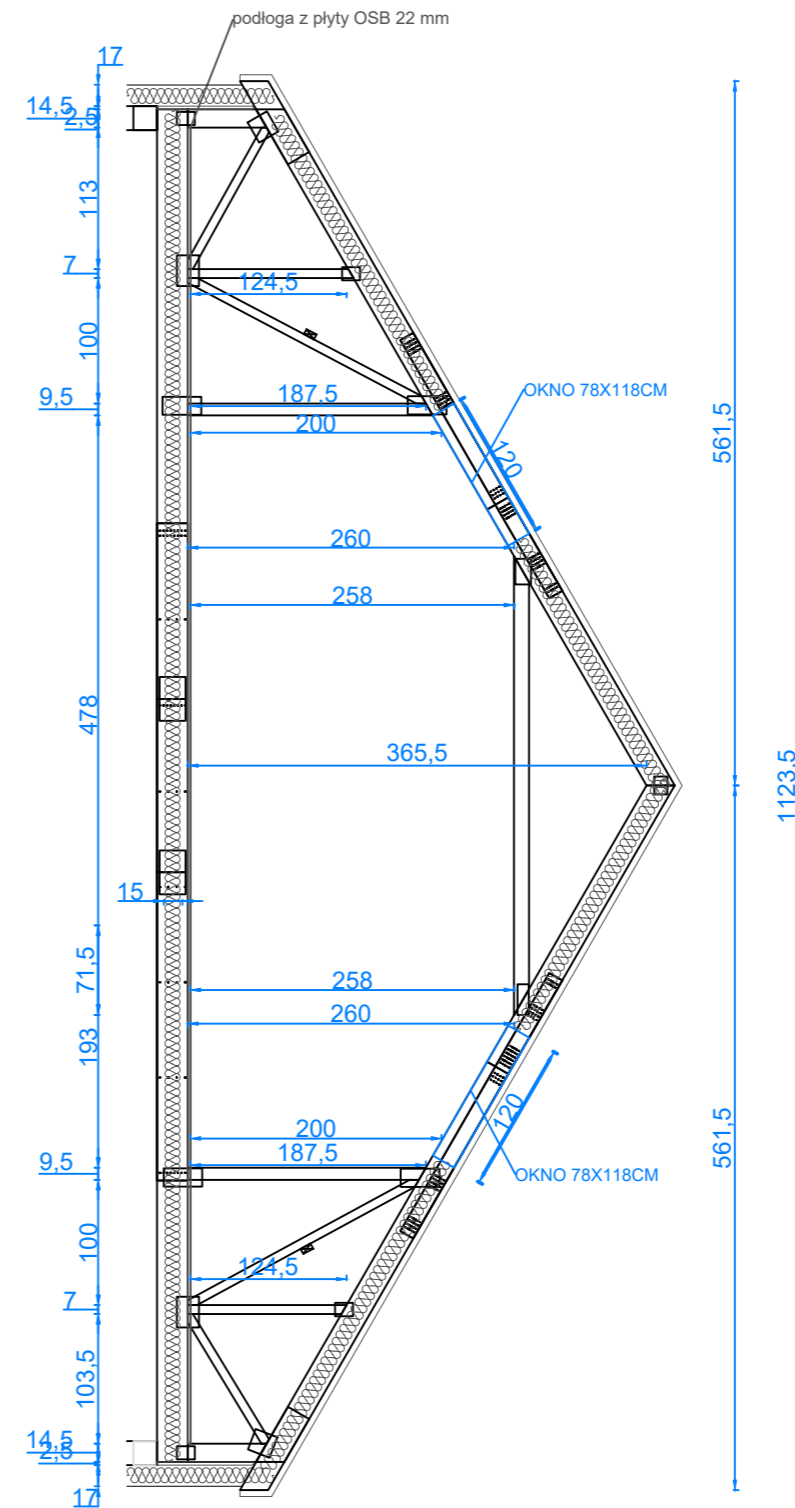
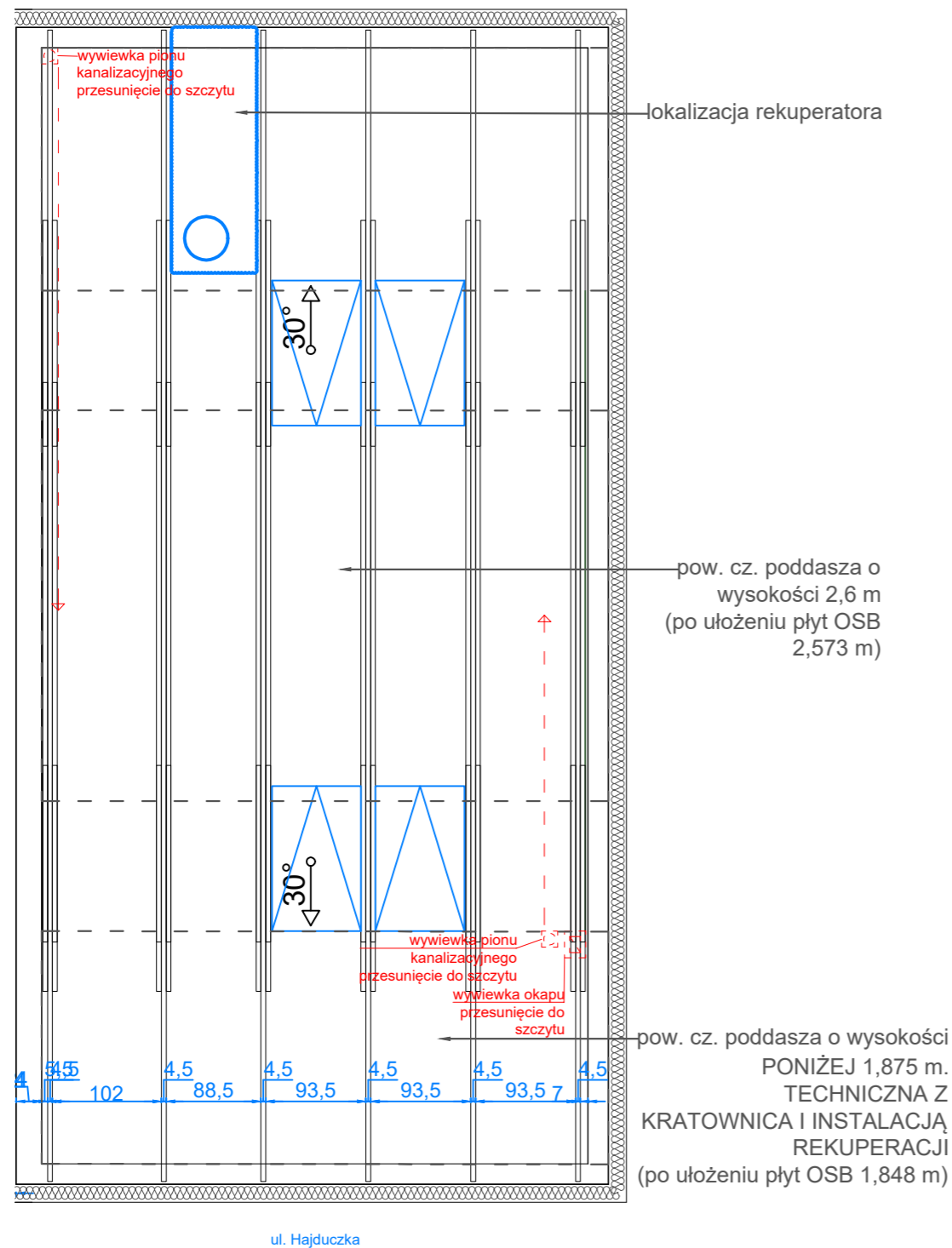


OSIEDLE DOMÓW ENERGOOSZCZĘDNYCH UL. HAJDUCZKA W DAWIDACH BANKOWYCH



Powierzchnia poddasza
nieużytkowego:

po podłodze= 53,47
H>1,87m 31,8
H=2,57m 19,04

Od powyższych powierzchni
należy odjąć powierzchnię schodów

INWESTYCJA:	OSIEDLE DOMÓW ENERGOOSZCZĘDNYCH UL. HAJDUCZKA
INWESTOR	ATRIUMDOM SP. Z O.O. SP. K. atriumdom.pl UL. MYSZKI POLNEJ 1 05-506 LESZNOWOLA e-mail:biuro@atriumdom.pl tel. 575701755
NAZWA RYS.	RZUT I PRZEKRÓJ PODDASZA TYP SP - odp. dla bud. nr 31,34,45,52,55,66,
DATA	2024

- UWAGI:
1. ARANŻACJA PRZESTRZENI PODDASZA NIEUŻYTKOWEGO WE WŁASNYM ZAKRESIE PRZEZ KLIENTA (ŚCIANY G-K)
 2. WYMIARY POMIESZCZEŃ, LOKALIZACJA PRZYBORÓW SANITARNYCH, ROZMIESZCZENIE PUNKTÓW OŚWIETLENIOWYCH ITP. DOTYCZĄ STANU PRZED TYNKAMI, MOGĄ WYSTĄPIĆ NIEWIELKIE RÓŻNICE WYMIARÓW I USYTUOWANIA ELEMENTÓW, POWSTAŁE W TOKU PRAC BUDOWLANYCH.
 3. PRZED ROZPOCZĘCIEM PROJEKTOWANIA WNĘTRZ ZALECA SIĘ DOKONANIE INWENTARYZACJI
 4. PODDASZE W STANIE SUROWYM - W STANDARDZIE WYŁĄCZNIE PODEJŚCIA DO INSTALACJI
 5. SCHODY NA PODDASZE NIE SĄ W STANDARDZIE

UWAGA: SCHODY NA PODDASZE NIE SĄ W STANDARDZIE